

# Produktinformation

## - Wärmekabine Eco Modell 3 -



### Lieferumfang:

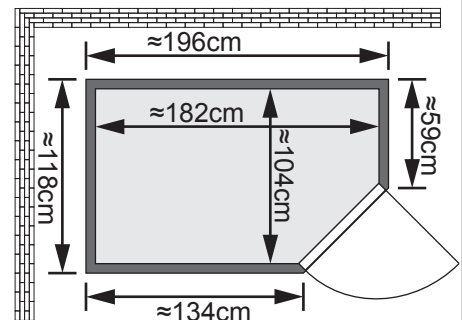
- 1 Satz Kabinenwände mit integrierten Flächenstrahlern
- 1 Kabinendach
- 1 Bronzierte Ganzglastür
- 1 Geteilte Sitzbank, 43 bzw 50 cm breit
- 3 Rückengitter
- 1 Steuerung
- Schrauben und Beschläge

### Allgemeines:

- 10 cm Wand und Deckenabstand beim Aufbau einhalten
- Gesamtleistung 2100 W
- Die Wände dürfen beim Einbau von Zubehör nicht beschädigt werden. Die Saunaleuchte darf zB nur am Dachelement befestigt werden
- Die Kabine wird steckerfertig geliefert

### Maße:

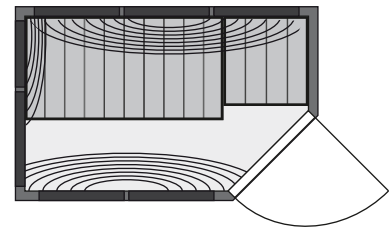
B 196 cm x T 118 cm x H 202 cm



### Zubehör gegen Aufpreis:

- Leuchten und LED-Farblichtanwendungen
- CD-Player mit Radio
- Aromaduftlampen und Wellnesszubehör
- Thermo- und Hygrometer, Klimamesser und Sanduhren
- Weiteres Zubehör finden Sie unter der Rubrik **Zubehör**

### Innenansicht:



## ▣ Wärmekabine Eco ▣

### Allgemein:

- Alle Beschläge und Schrauben sowie Schraubenabdeckungen sind im Lieferumfang enthalten.
- Steckerfertig vormontiert

### Wand:

- Vormontierte Wandelemente werden durch Schrauben und Stecken miteinander verbunden.
- Fronten und Seitenwände bestehen innen aus einer stabilen Rahmenkonstruktion mit 42 mm Mineralwoll-dämmung. Die Außen- und Innenseiten der Fronten ist mit 12,5 mm Spezial-Softline-Fichte-Profilholz verkleidet.
- Rückwände bestehen innen aus einer stabilen Rahmenkonstruktion mit 42 mm Mineralwoll-dämmung. Die Innenseiten der Rückwände ist mit 12,5 mm Spezial-Softline-Fichte-Profilholz verkleidet und die Außenseite mit einer Platte verstärkt.

### Wände mit integrierter Heizfolie:

- Polyesterfolie mit Aluminiumheizelement, schwermetallfrei
- Übertemperaturthermostat am oberen Ende der Folie in Silikongehäuse
- Bei der Montage von Zubehör ist darauf zu achten, dass die Heizfolien nicht beschädigt werden. Nicht zu beschädigende Bereiche sind gekennzeichnet.
- CE-geprüft

### Dach:

- Vormontierte Elemente werden durch Schrauben und Stecken mit der Kabine verbunden.
- Innen mit 12,5 mm Spezial-Softline-Fichte-Profilholz verkleidet

### Sitzbank:

- Vormontiert
- Liegeflächen aus Espe-Massivholz
- Bis 250 kg belastbar

### Rückengitter:

- Für bequemes Sitzen
- Aus Espenholz

### Tür:

- Bronzierte Ganzglastür
- Einscheibensicherheitsglas
- Türrahmen Massivholz
- Lichtes Maß: Ca 173 x 64 cm
- Rechts und links anschlagbar
- Hochwertiger lackierter Türgriff
- Türbeschläge mittels Excenter justierbar für optimale Ausrichtung der Glasscheibe
- Magnetverschluss-technik

### Steuerung:

- Elektronische Steuerung mit Sicherheitstemperaturbegrenzer
- Licht: Ein/Aus
- Heizzeiteinstellung 0 bis 60 Minuten
- Temperatursteuerung über Thermostat in der Kabine
- Regelbereich 0 bis 60 °C