



Produktinformation

- 68 mm Systemsauna Tarin -

Lieferumfang:

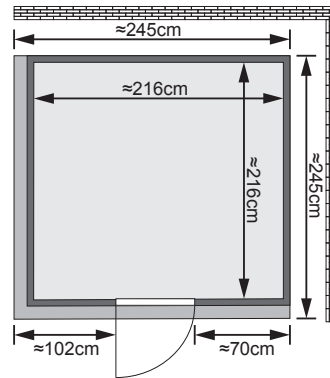
- 1 Satz Saunawände
- 1 Saunadach
- 1 Ganzglastür
- 1 Doppelliege ≈ 112 cm
- 1 Liege ≈ 57,5 cm
- 1 Querliege ≈ 53 cm
- 1 Kopfstützen
- 1 Dekorkranz
- 1 Halogenstrahler set
- 1 Ofenschutz

Allgemeines:

- Aufbau mit und ohne Dekorkranz möglich
- 10 cm Wand und Deckenabstand beim Aufbau einhalten
- beim Aufbau Ofen- mit der Türposition tauschbar
- TÜV geprüft

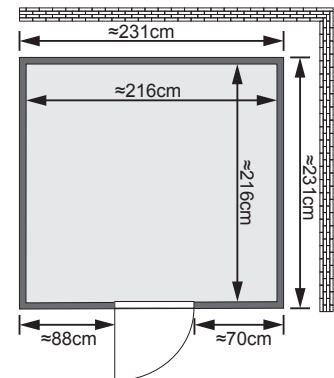
Maße mit Dekorkranz:

B 245 cm x T 245 cm x H 205 cm



Maße ohne Dekorkranz:

B 231 cm x T 231 cm x H 200 cm



Einsetzbare Saunatechnik:

- Saunaofen mit eingebauter Steuerung 8 kW
- Saunaofen mit elektronischer Außensteuerung 8 kW ECO oder PREMIUM
- Saunaofen mit elektronischer Außensteuerung 9 kW ECO oder PREMIUM
- Biokombiofen 7,5 kW mit elektronischer Außensteuerung PREMIUM
- Biokombiofen 9 kW mit elektronischer Außensteuerung PREMIUM
- Vitae-Strahler set mit 4 Hellstrahler und elektron. Steuergerät

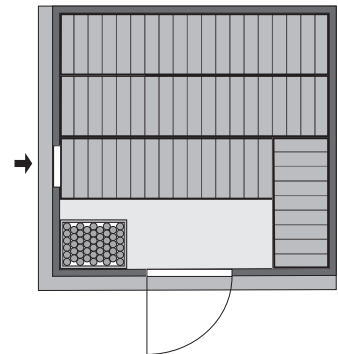
Der Ofen darf nur von autorisiertem Fachpersonal angeschlossen werden!

Erhältliches Zubehör:

- diverse Saunaleuchten
- diverse Farblichtanwendungen
- Saunazubehör wie Hygro- und Thermometer, Sanduhren, Düfte, Schöpfkellen, Aufgusskübel etc.
- Fenster
- weiteres Zubehör finden Sie unter der Rubrik „Zubehör“

Ofenanschlusskabel müssen extra bestellt werden!

Fenstereinbaupositionen:



▣ 68mm Systemsauna Standards ▣

Allgemein:

- Alle Beschläge und Schrauben sowie Schraubenabdeckungen sind im Lieferumfang enthalten.

Wand:

- Vormontierte Wandelemente werden durch Schrauben und Stecken miteinander verbunden.
- Fronten bestehen innen aus einer stabilen Rahmenkonstruktion mit 42 mm Mineralwolldämmung. Die Außen- und Innenseiten der Fronten sind mit 12,5 mm Spezial-Softline-Fichte-Profilholz verkleidet.
- Rückwände bestehen innen aus einer stabilen Rahmenkonstruktion mit 42 mm Mineralwolldämmung. Die Innenseite der Rückwände ist mit 12,5 mm Spezial-Softline-Fichte-Profilholz verkleidet und die Außenseite mit einer Platte verstärkt.

Dach:

- Vormontierte Elemente werden durch Schrauben und Stecken mit der Sauna verbunden.
- Dachelemente bestehen innen aus einer stabilen Rahmenkonstruktion mit 42 mm Mineralwolldämmung. Die Innenseite der Dächer ist mit 12,5 mm Spezial-Softline-Fichte-Profilholz verkleidet und die Außenseite ist mit einer Platte verstärkt.

Tür:

- bronzierte Ganzglastür
- Einscheibensicherheitsglas
- Türrahmen Massivholz
- liches Maß: ≈173 x 64 cm
- rechts und links anschlagbar
- hochwertiger lackierter Türgriff im Karibu-Design
- Türbeschläge mittels Excenter justierbar für optimale Ausrichtung der Glasscheibe
- Magnetverschlusstechnik

Ofenschutz:

- Fichte Massivholz
- passend für alle genannten Karibu-Öfen

Liegen:

- vormontiert
- Liegeflächen aus Espe-Massivholz
- bis 250 kg belastbar
- Front mit Spezial-Espe-Massivholz-Profil optisch aufgewertet

Kopfstütze:

- Espe-Massivholz
- vormontiert
- 29,5 cm x 46,2 cm

Nicht in allen Ausstattungsvarianten:

Dekorkranz:

- Fichte Massivholz

Halogenstrahler set:

- zum Einbau im Dekorkranz
- inkl. Kabel
- 3 Strahler á 20 Watt
- Strahlerposition im Kranz frei wählbar