

# Produktinformation

## - 68 mm Systemsauna Siirin -



### Allgemeines:

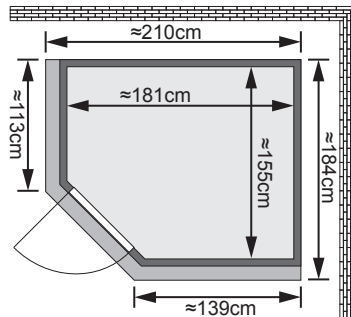
- Aufbau mit und ohne Dekorkranz möglich
- 10 cm Wand und Deckenabstand beim Aufbau einhalten
- TÜV geprüft

### Lieferumfang:

- 1 Satz Saunawände
- 1 Saunadach
- 1 Ganzglastür
- 1 Liege ≈ 57,5 cm
- 1 Liege ≈ 25 cm
- 1 Kopfstütze
- 1 Dekorkranz
- 1 Halogenstrahlerset
- 1 Ofenschutz

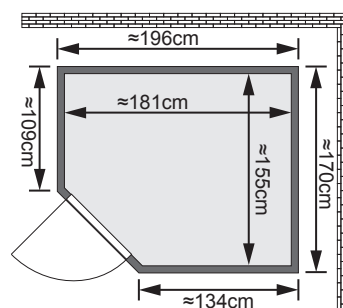
### Maße mit Dekorkranz:

B 210 cm x T 184 cm x H 205 cm



### Maße ohne Dekorkranz:

B 196 cm x T 170 cm x H 200 cm



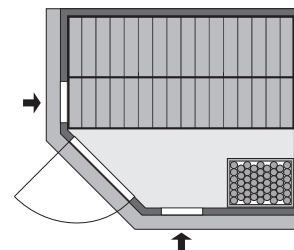
### Einsetzbare Saunatechnik:

- Saunaofen mit eingebauter Steuerung 8 kW
- Saunaofen mit elektronischer Außensteuerung 8 kW ECO
- Saunaofen mit elektronischer Außensteuerung 8 kW PREMIUM
- Biokombiofen 7,5 kW mit elektronischer Außensteuerung PREMIUM
- Vitae-Strahlerset mit 4 Hellstrahler und elektron. Steuergerät

### Erhältliches Zubehör:

- diverse Saunaleuchten
- diverse Farblichtanwendungen
- Saunazubehör wie Hygro- und Thermometer, Sanduhren, Düfte, Schöpfkellen, Aufgusskübel etc.
- Fenster
- weiteres Zubehör finden Sie unter der Rubrik „Zubehör“

### Festereinbaupositionen:



**Der Ofen darf nur von autorisiertem Fachpersonal angeschlossen werden!**

**Ofenanschlusskabel müssen extra bestellt werden!**

## ▣ 68mm Systemsauna Standards ▣

### Allgemein:

- Alle Beschläge und Schrauben sowie Schraubenabdeckungen sind im Lieferumfang enthalten.

### Wand:

- Vormontierte Wandelemente werden durch Schrauben und Stecken miteinander verbunden.
- Fronten bestehen innen aus einer stabilen Rahmenkonstruktion mit 42 mm Mineralwolldämmung. Die Außen- und Innenseiten der Fronten sind mit 12,5 mm Spezial-Softline-Fichte-Profilholz verkleidet.
- Rückwände bestehen innen aus einer stabilen Rahmenkonstruktion mit 42 mm Mineralwolldämmung. Die Innenseite der Rückwände ist mit 12,5 mm Spezial-Softline-Fichte-Profilholz verkleidet und die Außenseite mit einer Platte verstärkt.

### Dach:

- Vormontierte Elemente werden durch Schrauben und Stecken mit der Sauna verbunden.
- Dachelemente bestehen innen aus einer stabilen Rahmenkonstruktion mit 42 mm Mineralwolldämmung. Die Innenseite der Dächer ist mit 12,5 mm Spezial-Softline-Fichte-Profilholz verkleidet und die Außenseite ist mit einer Platte verstärkt.

### Tür:

- bronzierte Ganzglastür
- Einscheibensicherheitsglas
- Türrahmen Massivholz
- liches Maß: ≈ 173 x 64 cm
- rechts und links anschlagbar
- hochwertiger lackierter Türgriff im Karibu-Design
- Türbeschläge mittels Excenter justierbar für optimale Ausrichtung der Glasscheibe
- Magnetverschlusstechnik

### Ofenschutz:

- Fichte Massivholz
- passend für alle genannten Karibu-Öfen

### Liegen:

- vormontiert
- Liegeflächen aus Espe-Massivholz
- bis 250 kg belastbar
- Front mit Spezial-Espe-Massivholz-Profil optisch aufgewertet

### Kopfstütze:

- Espe-Massivholz
- vormontiert
- 29,5 cm x 46,2 cm

### Nicht in allen Ausstattungsvarianten:

#### Dekorkranz:

- Fichte Massivholz

#### Halogenstrahlerset:

- zum Einbau im Dekorkranz
- inkl. Kabel
- 3 Strahler á 20 Watt
- Strahlerposition im Kranz frei wählbar