

# Produktinformation

## - 68 mm Systemsauna Lakura -



### Allgemeines:

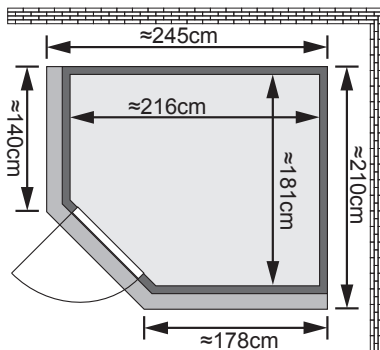
- Aufbau mit und ohne Dekorkranz möglich
- 10 cm Wand und Deckenabstand beim Aufbau einhalten
- Spiegelverkehrter Aufbau ist möglich

### Lieferumfang:

- 1 Satz Saunawände
- 1 Fensterelement
- 1 Saunadach
- 1 Bronzierte Ganzglastür
- 2 Liegen, beide ca 58 cm breit
- 1 Liege, ca 53 cm breit
- 1 Kopfstütze
- 1 Rundbogenblende
- 1 Halogenstrahler
- 1 Ofenschutz
- Schrauben und Beschläge

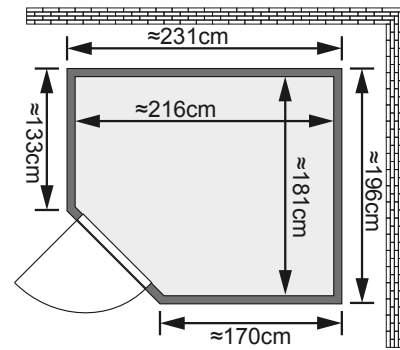
### Maße mit Dekorkranz:

B 245 cm x T 210 cm x H 205 cm



### Maße ohne Dekorkranz:

B 231 cm x T 196 cm x H 200 cm



### Einsetzbare Saunatechnik (modellabhängig):

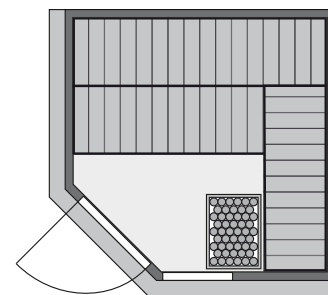
- Saunaofen 8 kW inkl Steuerung
- Saunaofen 7,5 kW mit externer Steuerung
- Biokombiofen 9 kW mit externer Steuerung
- Vitae- und Collagenstrahler
- Weitere Informationen zu den verschiedenen Öfen finden Sie unter der Rubrik **Zubehör Technik**

### Zubehör gegen Aufpreis:

- Saunaleuchten und farbige LEDs
- Saunadüfte und Aufgusskonzentrate
- Thermo- und Hygrometer, Sanduhren, Schöpfkellen, Aufgusskübel usw
- Verschiedene Wellnessliegen, Rückenlehnen und Fenster zum Selbststeinbau (modellabhängig)
- Weiteres Zubehör finden Sie unter der Rubrik **Zubehör**

### Fenstereinbaupositionen:

- kein Fenster einbaubar



**Der Ofen darf nur von autorisierten Fachpersonal angeschlossen werden!  
Ofenanschlusskabel müssen extra bestellt werden!**

## ▣ Systemsauna 68 mm ▣

### Allgemein:

- Alle Beschläge und Schrauben sowie Schraubenabdeckungen sind im Lieferumfang enthalten.

### Wand:

- Vormontierte Wandelemente werden durch Schrauben und Stecken miteinander verbunden.
- Fronten bestehen innen aus einer stabilen Rahmenkonstruktion mit 42 mm Mineralwolldämmung. Die Außen- und Innenseiten der Fronten sind mit 12,5 mm Spezial-Softline-Fichte-Profilholz verkleidet.
- Rückwände bestehen innen aus einer stabilen Rahmenkonstruktion mit 42 mm Mineralwolldämmung. Die Innenseite der Rückwände ist mit 12,5 mm Spezial-Softline-Fichte-Profilholz verkleidet und die Außenseite mit einer Platte verstärkt.

### Dach:

- Vormontierte Elemente werden durch Schrauben und Stecken mit der Sauna verbunden.
- Dachelemente bestehen innen aus einer stabilen Rahmenkonstruktion mit 42 mm Mineralwolldämmung. Die Innenseite der Dächer ist mit 12,5 mm Spezial-Softline-Fichte-Profilholz verkleidet und die Außenseite ist mit einer Platte verstärkt.

### Tür:

- Bronzierte Ganzglastür
- Einscheibensicherheitsglas
- Türrahmen Massivholz
- Lichtes Maß: ca 173 x 64 cm
- Rechts und links anschlagbar
- Hochwertiger lackierter Türgriff im Karibu-Design
- Türbeschläge mittels Excenter justierbar für optimale Ausrichtung der Glasscheibe
- Magnetverschlusstechnik

### Ofenschutz:

- Fichte Massivholz
- Passend für alle genannten Karibu-Öfen

### Liegen:

- Vormontiert
- Liegeflächen aus Espe-Massivholz
- Bis 250 kg belastbar
- Front mit Spezial-Espe-Massivholz-Profil optisch aufgewertet

### Kopfstütze:

- Espe-Massivholz
- Vormontiert
- Maß: 29,5 cm x 46,2 cm

### Nicht in allen Ausstattungsvarianten:

#### Dekorkranz:

- Fichte Massivholz

#### Halogenstrahlererset:

- Zum Einbau im Dekorkranz
- 3 Strahler á 20 Watt inkl Kabel
- Strahlerposition im Kranz frei wählbar