



Produktinformation

- 40 mm Massivholzsauna Sonara -

Allgemeines:

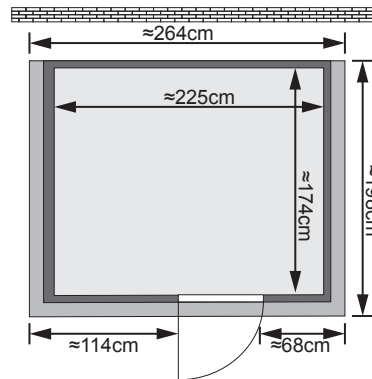
- Aufbau mit und ohne Dekorkranz möglich
- 10 cm Wand und Deckenabstand beim Aufbau einhalten

Lieferumfang:

- 1 Satz Saunawände
- 1 Saunadach
- 1 Ganzglastür
- 2 Liegen $\approx 57,5$ cm
- 1 Querliege ≈ 53 cm
- 1 Kopfstütze
- 1 Dekorkranz
- 1 Halogenstrahler set
- 1 Ofenschutz

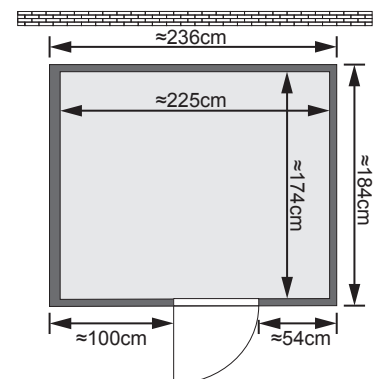
Maße mit Dekorkranz:

B 264 cm x T 198 cm x H 217 cm



Maße ohne Dekorkranz:

B 236 cm x T 184 cm x H 212 cm



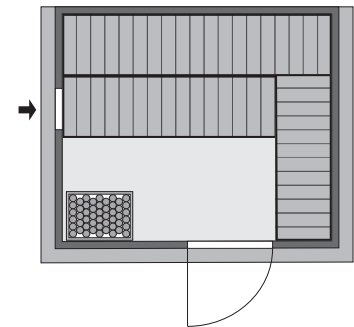
Einsetzbare Saunatechnik:

- Saunaofen mit eingebauter Steuerung 8 kW
- Saunaofen mit elektronischer Außensteuerung 8 kW ECO
- Saunaofen mit elektronischer Außensteuerung 8 kW PREMIUM
- Biokombiöfen 7,5 kW mit elektronischer Außensteuerung PREMIUM
- Vitae-Strahler set mit 4 Hellstrahler und elektron. Steuergerät

Erhältliches Zubehör:

- diverse Saunaleuchten
- diverse Farblichtanwendungen
- Saunazubehör wie Hygro- und Thermometer, Sanduhren, Düfte, Schöpfkellen, Aufgusskübel etc.
- Fenster
- weiteres Zubehör finden Sie unter der Rubrik „Zubehör“

Fenstereinbaupositionen:



Der Ofen darf nur von autorisiertem Fachpersonal angeschlossen werden! **Ofenanschlusskabel müssen extern bestellt werden!**

▣ 40mm Massivholzsauna Standards ▣

Allgemein:

- Alle Beschläge und Schrauben sowie Schraubenabdeckungen sind im Lieferumfang enthalten.
- Bitte beachten Sie für den Aufbau, dass die Wände von Außen miteinander verschraubt werden.

Wand:

- Vormontierte Wandelemente werden durch Schrauben und Stecken miteinander verbunden.
- 40 mm Massivholz aus nordischer Fichte

Dach:

- Vormontierte Elemente werden durch Schrauben und Stecken mit der Sauna verbunden.
- Dachelemente bestehen innen aus einer stabilen Rahmenkonstruktion mit 42 mm Mineralwolldämmung. Die Innenseiten der Dächer ist mit 12,5 mm Spezial-Softline-Fichte-Profilholz verkleidet und die Außenseite ist mit einer Platte verstärkt.

Tür:

- bronzierte Ganzglastür
- Einscheibensicherheitsglas
- Türrahmen Massivholz
- lichtes Maß: ≈ 173 x 64 cm
- lichtes Maß Rundglastür: ≈ 191 x 72 cm
- rechts und links anschlagbar
- hochwertiger lackierter Türgriff im Karibu-Design
- Türbeschläge mittels Excenter justierbar für optimale Ausrichtung der Glasscheibe
- Magnetverschlusstechnik

Ofenschutz:

- Fichte Massivholz
- passend für alle genannten Karibu-Öfen

Liegen:

- vormontiert
- Liegeflächen aus Espe-Massivholz
- bis 250 kg belastbar
- Front mit Spezial-Espe-Massivholz-Profil optisch aufgewertet

Kopfstütze:

- Espe-Massivholz
- vormontiert
- 29,5 cm x 46,2 cm

Nicht in allen Ausstattungsvarianten:

Dekorkranz:

- Fichte Massivholz

Halogenstrahler set:

- zum Einbau im Dekorkranz
- inkl. Kabel
- 3 Strahler á 20 Watt
- Strahlerposition im Kranz frei wählbar

Rundfenster:

- Einscheibensicherheitsglas
- Fensterrahmen Massivholz
- bronziert