

Produktinformation

- 40 mm Massivholzsauna Alabasta 2 -



Allgemeines:

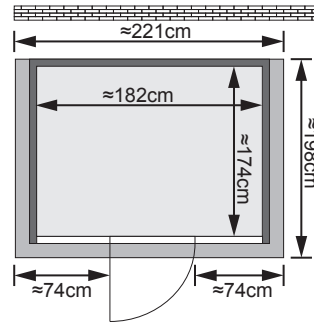
- Aufbau mit und ohne Dekorkranz möglich
- 10 cm Wand und Deckenabstand beim Aufbau einhalten

Lieferumfang:

- 1 Satz Saunawände
- 1 Saunadach
- 1 Klare Ganzglasfront
- 1 Klare Ganzglastür
- 2 Liegen, beide ca 58 cm breit
- 1 Kopfstütze
- 1 Dekorkranz
- 1 Halogenstrahler set
- 1 Ofenschutz
- Schrauben und Beschläge

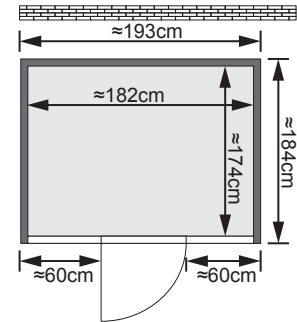
Maße mit Dekorkranz:

B 221 cm x T 198 cm x H 217 cm



Maße ohne Dekorkranz:

B 193 cm x T 184 cm x H 212 cm



Einsetzbare Saunatechnik (modellabhängig):

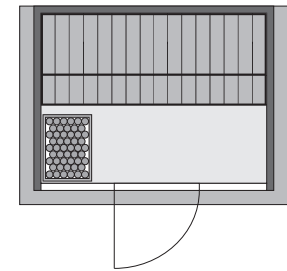
- Saunaofen 8 kW inkl Steuerung
- Saunaofen 7,5 oder 9 kW mit externer Steuerung
- Biokombiofen 9 kW mit externer Steuerung
- Vitae- und Collagenstrahler
- Weitere Informationen zu den verschiedenen Öfen finden Sie unter der Rubrik **Zubehör Technik**

Zubehör gegen Aufpreis:

- Saunaleuchten und farbige LEDs
- Saunadüfte und Aufgusskonzentrate
- Thermo- und Hygrometer, Sanduhren, Schöpfkellen, Aufgusskübel usw
- Verschiedene Wellnessliegen, Rückenlehnen und Fenster zum Selbststeinbau (modellabhängig)
- Weiteres Zubehör finden Sie unter der Rubrik **Zubehör**

Fenstereinbaupositionen:

- Kein Fenster einbaubar



**Der Ofen darf nur von autorisierten Fachpersonal angeschlossen werden!
Ofenanschlusskabel müssen extra bestellt werden!**

▣ Massivholzsauna 40mm ▣

Allgemein:

- Alle Beschläge und Schrauben sowie Schraubenabdeckungen sind im Lieferumfang enthalten.
- Bitte beachten Sie für den Aufbau, dass die Wände von außen miteinander verschraubt werden.

Wand:

- Vormontierte Wandelemente werden durch Schrauben und Stecken miteinander verbunden.
- 40 mm Massivholz aus nordischer Fichte

Dach:

- Vormontierte Elemente werden durch Schrauben und Stecken mit der Sauna verbunden.
- Dachelemente bestehen innen aus einer stabilen Rahmenkonstruktion mit 42 mm Mineralwolldämmung. Die Innenseiten der Dächer ist mit 12,5 mm Spezial-Softline-Fichte-Profilholz verkleidet und die Außenseite ist mit einer Platte verstärkt.

Tür:

- Bronzierte oder klare Ganzglastür (modellabhängig)
- Einscheibensicherheitsglas
- Türrahmen Massivholz
- Lichtes Maß: Ca 173 x 64 cm
- Lichtes Maß Rundglastür: Ca 191 x 72 cm
- Rechts und links anschlagbar
- Hochwertiger lackierter Türgriff im Karibu-Design
- Türbeschläge mittels Excenter justierbar für optimale Ausrichtung der Glasscheibe
- Magnetverschlusstechnik

Ofenschutz:

- Fichte Massivholz
- Passend für alle genannten Karibu-Öfen

Liegen:

- Vormontiert
- Liegeflächen aus Espe-Massivholz
- Bis 250 kg belastbar
- Front mit Spezial-Espe-Massivholz-Profil optisch aufgewertet

Kopfstütze:

- Espe-Massivholz
- Vormontiert
- 29,5 cm x 46,2 cm

Nicht in allen Ausstattungsvarianten:

Dekorkranz:

- Fichte Massivholz
- Halogenstrahler set:
 - zum Einbau im Dekorkranz
 - Inkl Kabel
 - 3 Strahler á 20 Watt
 - Strahlerposition im Kranz frei wählbar

Gerundetes Fenster:

- Einscheibensicherheitsglas
- Fensterrahmen Massivholz
- Bronziert

Ganzglasfront:

- Klares Einscheibensicherheitsglas